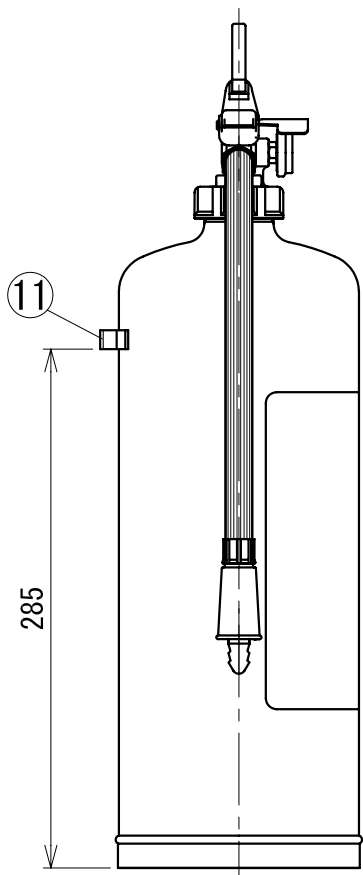
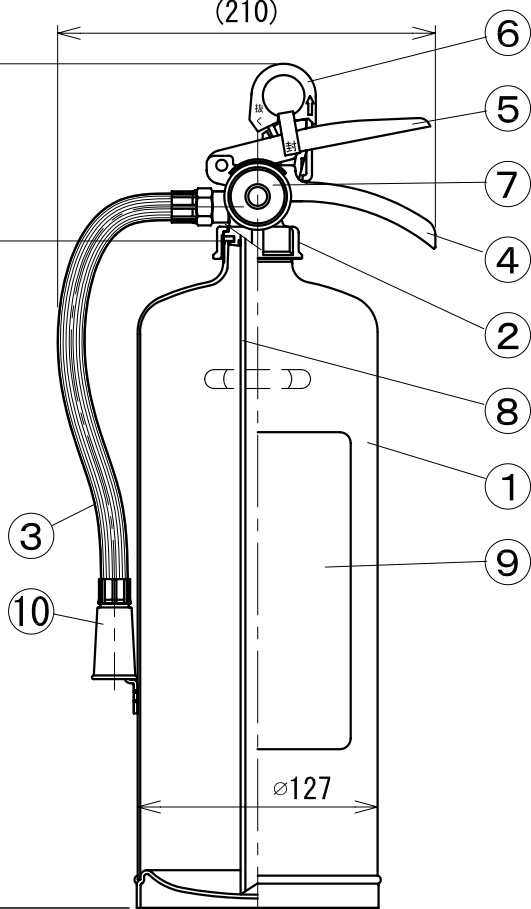


(210)



仕 様	
型 式 番 号	消第16~2号
消 火 薬 剤	粉末 (ABC) 3.0kg
使用圧力範囲	0.7~0.98MPa
放 射 時 間	約16秒 (20℃)
放 射 距 離	4~6m
使用温度範囲	-30~+40℃
試 験 圧 力 値	2.0MPa
能 力 単 位	A-3, B-7, C
総 質 量	約5.1kg

11	転倒防止金具	SPC	1
10	ホ ー ン	PBT	1
9	銘 板	PVC	1
8	サイホン	PVC	1
7	指示圧力計(ゲージ)		1
6	安 全 栓	PP SUS	1
5	レ バ ー	SPC	1
4	ハ ン ド ル	SPC	1
3	ホ ー ス	SBR	1
2	キ ャ ッ プ	ADC12	1
1	本 体 容 器	SPC	1
番号	名 称	材 質	個数

名 称 粉末 (ABC) 3.0kg (蓄圧式, 鉄製)

型 式 USV-10

株式会社 **モリタユージ**