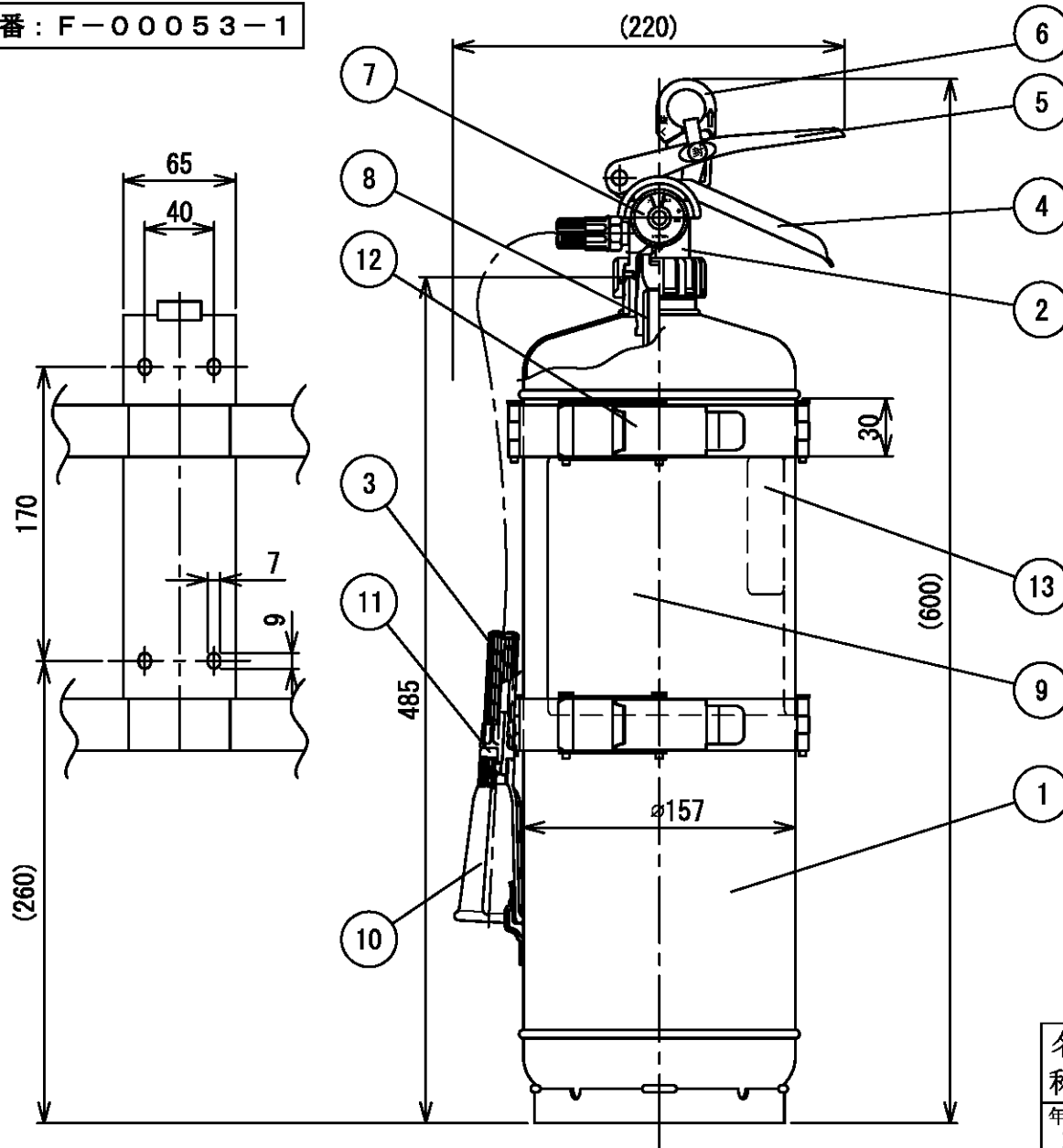


管理図番：F-00053-1



注：リサイクルシール貼付位置
 銘板右側面に沿って(0~1mmを許容)、天辺を合わせ消火器リサイクルシール
 (Aグループ)を貼付する。

仕 様	
型式番号	消自第23~104号
消火薬剤	粉末(ABC) 6.0kg
使用圧力範囲	0.7 ~ 0.98 MPa
放射時間	約 18 秒 (20℃)
放射距離	4 ~ 8 m
使用温度範囲	-30 ~ +40 ℃
耐圧試験圧力値	2.0 MPa
能力単位	A-5、B-12、C
総質量	約9.9kg(取付金具を除く)

13	消火器リサイクルシール	PE	1
12	ブラケット	SPC	1
11	ノズル	PA	1
10	ホーン	ABS	1
9	銘板	PE	1
8	サイホン	PVC	1
7	指示圧力計		1
6	安全栓	PP/SUS	1
5	レバー	SPC	1
4	ハンドル	SPC	1
3	ホース	NBR	1
2	バルブケース	A5056B	1
1	本体容器	SPC	1
番号	名称	材質	個数

名称 粉末(ABC) 6.0kg(自動車用)(蓄圧式、鉄製)

年月日 2011.4.12	尺度 Free	型 式 UEV20MC
承認 今村	検図 上野	係 沼中
製図 沼中	株式会社モリタユ-シ-	