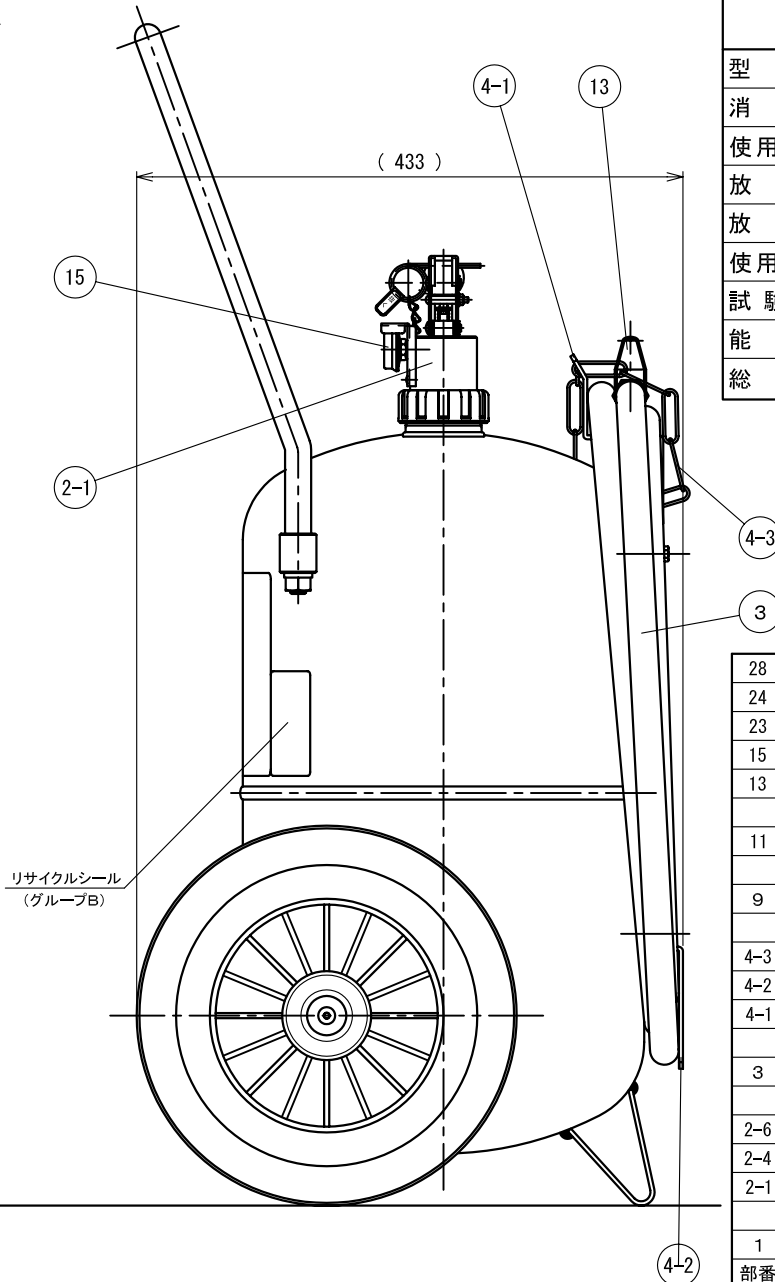
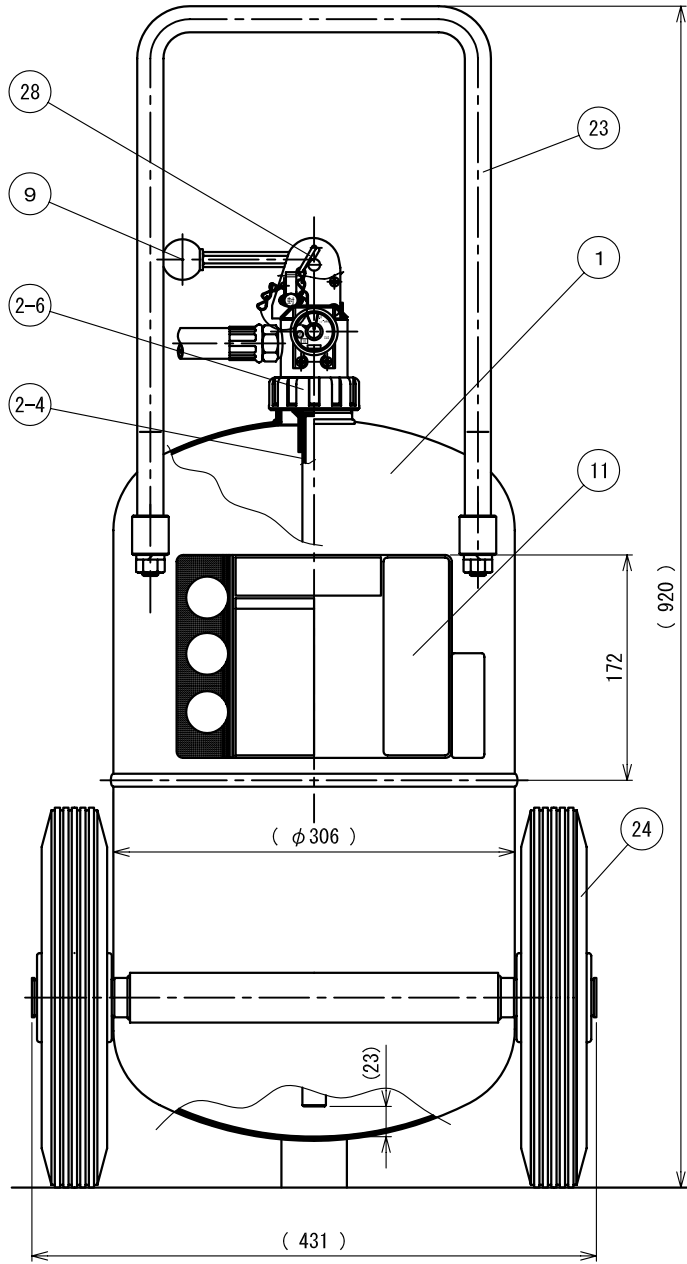


管理図番：00028-1



| 仕 様 | |
|---------|----------------|
| 型 式 番 号 | 消第23~220号 |
| 消 火 薬 剤 | 強化液 20 L |
| 使用圧力範囲 | 0.7 ~ 0.98 MPa |
| 放 射 時 間 | 5.6秒 (20℃) |
| 放 射 距 離 | 7 ~ 10 m (20℃) |
| 使用温度範囲 | -20℃ ~ +40℃ |
| 試験圧力値 | 2.0 MPa |
| 能 力 単 位 | A-6, B-3, C |
| 総 質 量 | 約51.3kg |

| | | | | |
|-----|----------|----|------------|-----|
| 28 | 安全ピン | 1 | SUS304 | |
| 24 | 車 輪 | 2 | HDPE / NR | |
| 23 | 引手ハンドル | 1 | SS30B-D | |
| 15 | 指示圧力計 | 1 | SUS304-φ30 | |
| 13 | ノズルレバー | 1 | SPCD | |
| 11 | 銘 板 | 1 | PVC & PET | |
| 9 | レバ ー ノ ブ | 1 | ABS&C3602B | |
| 4-3 | 鎖 | 1 | S10C | |
| 4-2 | ホース掛け | 1 | SS400 | |
| 4-1 | ホースストッパー | 1 | SS400 | |
| 3 | ホースセット | 1 | NBR他 | |
| 2-6 | キャップ | 1 | C3771B | |
| 2-4 | サイホン | 1 | PVC | |
| 2-1 | バルブケース | 1 | C3602B | |
| 1 | 本体容器 | 1 | SPCD | |
| 部番 | 名 称 | 個数 | 材 質 | 備 考 |

| | | | | | | | | |
|---|--|----|-----|-----|-----------------|------------------|-----------------|-----|
| △ | | 承認 | 検 閲 | 設 計 | SCALE 1/4 | 図名 | 図番 | REV |
| △ | | 今村 | 沼中 | 沼中 | DATE 2011.02.10 | 強化液20L(車載蓄圧式、鉄製) | LWM20NC-00028-1 | |
| △ | | | | | | 株式会社 モリタユ-リ | | |