

蓄圧式粉末(ABC)住宅用消火器

住宅用

蓄圧式  
粉末

# ホームアポロ AP-5C

モリタグループ蓄圧式増強宣言!

## 住宅には住宅用消火器を!

総務省消防庁推奨つき。 

環境に影響のある材料や物質を使用しません。

リサイクル消火薬剤を40%以上使用しています。

ABC消火薬剤がリサイクル剤を40%含有。薬剤の詰め替えはできません。

放射源に地球温暖化の原因となる  
二酸化炭素を使用しません。

ゲージつきで安心・安全。メーターで点検が簡単。



蓄圧式粉末(ABC)住宅用消火器

ホームアポロ AP-5C

安心と信頼の  
日本製

標準小売価格(リサイクルシール代金別途)

9,800円(税込み10,290円)

●国家検定合格品 適応火災



普通火災



てんぶら油火災



ストーブ火災



電気火災

# 蓄圧式消火器のメリット

- 1** 環境にやさしい: 圧力源に窒素ガスを使用しています。
- 2** 点検が楽: 圧力ゲージで点検・確認できます。
- 3** 確実性が高い: 圧力が規定範囲にあれば使用可能です。
- 4** 安全性が高い: 急激に圧力が本体容器にかかりません。
- 5** 操作性が良い: 小さな力でレバー操作が可能です。
- 6** 放射線が良い: 終始均一の放射が可能です。
- 7** 優れた耐候性: 窒素ガス使用で、寒冷地に強いです。

**新製品用「リサイクルシール」が貼付されています。**



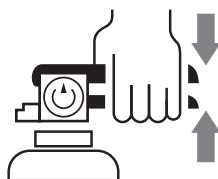
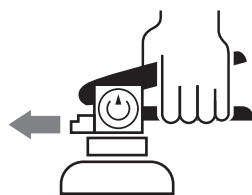
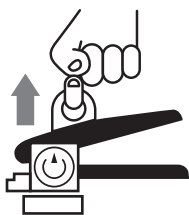
**「リサイクルシール」が目印。廃棄時に費用がかかりません。**

消火器の安全な回収とリサイクルのため、廃棄には消火器リサイクルシールが必要です。2011年1月1日以降に製造された消火器には消火器リサイクルシールが貼られており、リサイクル費用\*を前払いしているため、将来廃棄する時には消火器リサイクル費用\*がかかりません。

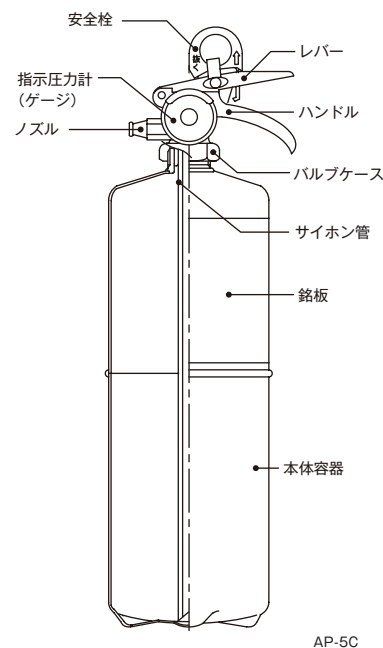
\*リサイクル費用とは、消火器を解体・選別・リサイクルする費用です。回収のための収集運搬・保管費用は含まれておりません。

## ■ 使い方

1. 安全せんを引き抜く
2. ホースをはずし火元に向ける
3. レバーを強く握る

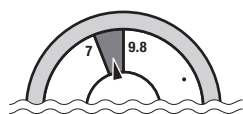


## ■ 構造図

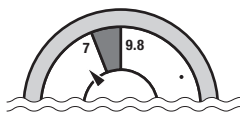


## ■ 点検

ゲージの針が緑色の部分にあれば正常です。



○ 正常



× 不良

## ■ 仕様

呼称	AP-5C
型式番号	消第23~121号
消火薬剤	粉末(ABC) 1.5kg
放射時間	約22秒(於20℃)
放射距離	3~5m(於20℃)
使用温度範囲	-30~+40℃
総質量	約2.7kg
全高	約400mm
胴径	約96.4mm
全幅	約137mm

掲載商品は予告なく仕様・価格その他を変更する場合がありますので、ご了承ください。

人と地球のいのちを守る  
**MORITA**  
 株式会社モリタ防災テック  
 株式会社モリタユーザー

事業所  
 本社 〒105-0014 東京都港区芝2-5-6 芝256スクエアビル  
 (事業統括部) TEL:03-3798-5120 FAX:03-3798-5121  
 (首都圏営業部・防災機器) TEL:03-3798-5122 FAX:03-3798-5135  
 (首都圏営業部・防災設備) TEL:03-3798-5123 FAX:03-3798-5136  
 大阪支店 〒544-8585 大阪市生野区小路東5-5-20 TEL:06-6756-0120 FAX:06-6754-3473  
 名古屋支店 〒460-0008 名古屋市中区栄5-1-35 TEL:052-261-5531 FAX:052-251-5387  
 福岡支店 〒812-0051 福岡市東区箱崎心頭3-3-20 TEL:092-641-5602 FAX:092-641-5609  
 仙台支店 〒983-0043 仙台市宮城野区萩野町3-8-55 TEL:022-238-6465 FAX:022-238-7237  
 富山営業所 〒930-0856 富山市牛島新町4-10 TEL:076-432-5606 FAX:076-431-2573  
 松山営業所 〒790-0952 松山市朝生田町7-2-24 TEL:089-941-5964 FAX:089-932-3272  
 山梨営業所 〒405-0007 山梨県山梨市七日市場1431 TEL:0553-23-1270 FAX:0553-23-0016

http://morita119-bt.com

お問い合わせは



VOC FREE T&K

