

蓄圧式強化液住宅用消火器



消太郎 AH-2C

モリタグループ蓄圧式増強宣言！

住宅には住宅用消火器を！

総務省消防庁推奨つき。 

- 天ぷら油火災、ストーブ火災に最適。
- 消火力に優れ、消火後の処理も簡単。
- ゲージつきで点検が簡単。
- 有効年数は5年間。

モリタだけの火災お見舞金

最高 **30** 万円つき

商品に付属のハガキを投函してください。翌日より1年間、万一罹災されました場合、30万円までのお見舞金が支給されます。



蓄圧式強化液住宅用消火器

消太郎 AH-2C

標準小売価格(リサイクルシール代金別途)

9,800円(税込み10,290円)

安心と信頼の
日本製

●国家検定合格品 適応火災



普通火災



てんぷら油火災



ストーブ火災



電気火災

蓄圧式消火器のメリット

- 1** 環境にやさしい: 圧力源に窒素ガスを使用しています。
- 2** 点検が楽: 圧力ゲージで点検・確認できます。
- 3** 確実性が高い: 圧力が規定範囲にあれば使用可能です。
- 4** 安全性が高い: 急激に圧力が本体容器にかかりません。
- 5** 操作性が良い: 小さな力でレバー操作が可能です。
- 6** 放射性が良い: 終始均一の放射が可能です。
- 7** 優れた耐候性: 窒素ガス使用で、寒冷地に強いです。

新製品用「リサイクルシール」が貼付されています。



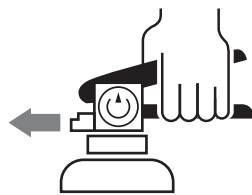
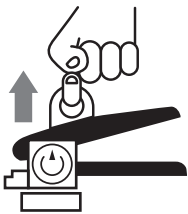
「リサイクルシール」が目印。廃棄時に費用がかかりません。

消火器の安全な回収とリサイクルのため、廃棄には消火器リサイクルシールが必要です。2011年1月1日以降に製造された消火器には消火器リサイクルシールが貼られており、リサイクル費用*を前払いしているため、将来廃棄する時には消火器リサイクル費用*がかかりません。

*リサイクル費用とは、消火器を解体・選別・リサイクルする費用です。回収のための収集運搬・保管費用は含まれておりません。

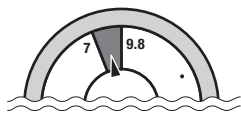
■ 使い方

1. 安全せんを引き抜く
2. ホースをはずし火元に向ける
3. レバーを強く握る

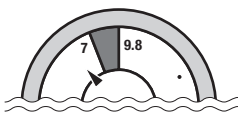


■ 点検

ゲージの針が緑色の部分にあれば正常です。



○ 正常

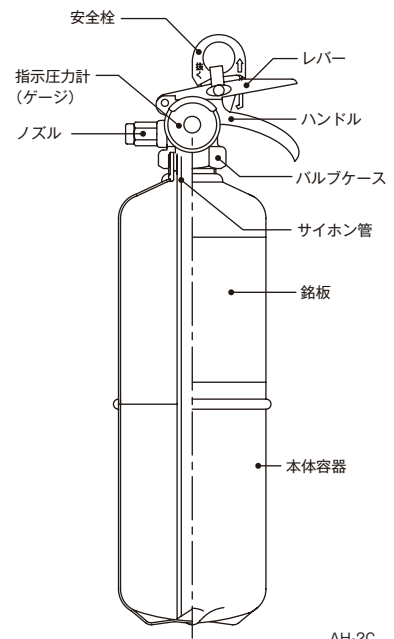


× 不良

■ 仕様

呼称	AH-2C
型式番号	消第23~124号
消火薬剤	強化液 1.0L
放射時間	約12秒(於20℃)
放射距離	4~6m(於20℃)
使用温度範囲	-20~+40℃
総質量	約2.5kg
全高	約365mm
胴径	約87.4mm
全幅	約130mm

■ 構造図



AH-2C

掲載商品は予告なく仕様・価格その他を変更する場合がありますので、ご了承ください。

人と地球のいのちを守る
MORITA
 株式会社 モリタ防災テック

事業所
 本社 〒105-0014 東京都港区芝2-5-6 芝256スクエアビル
 (事業統括部) TEL:03-3798-5120 FAX:03-3798-5121
 (首都圏営業部・防災機器) TEL:03-3798-5122 FAX:03-3798-5135
 (首都圏営業部・防災設備) TEL:03-3798-5123 FAX:03-3798-5136
 大阪支店 〒544-8585 大阪市生野区小路東5-5-20 TEL:06-6756-0120 FAX:06-6754-3473
 名古屋支店 〒460-0008 名古屋市中区栄5-1-35 TEL:052-261-5531 FAX:052-251-5387
 福岡支店 〒812-0051 福岡市東区箱崎心頭3-3-20 TEL:092-641-5602 FAX:092-641-5609
 仙台支店 〒983-0043 仙台市宮城野区萩野町3-8-55 TEL:022-238-6465 FAX:022-238-7237
 富山営業所 〒930-0856 富山市牛島新町4-10 TEL:076-432-5606 FAX:076-431-2573
 松山営業所 〒790-0952 松山市朝生田町7-2-24 TEL:089-941-5964 FAX:089-932-3272
 山梨営業所 〒405-0007 山梨県山梨市七日市場1431 TEL:0553-23-1270 FAX:0553-23-0016

http://morita119-bt.com

お問い合わせは



VOC FREE T&K

